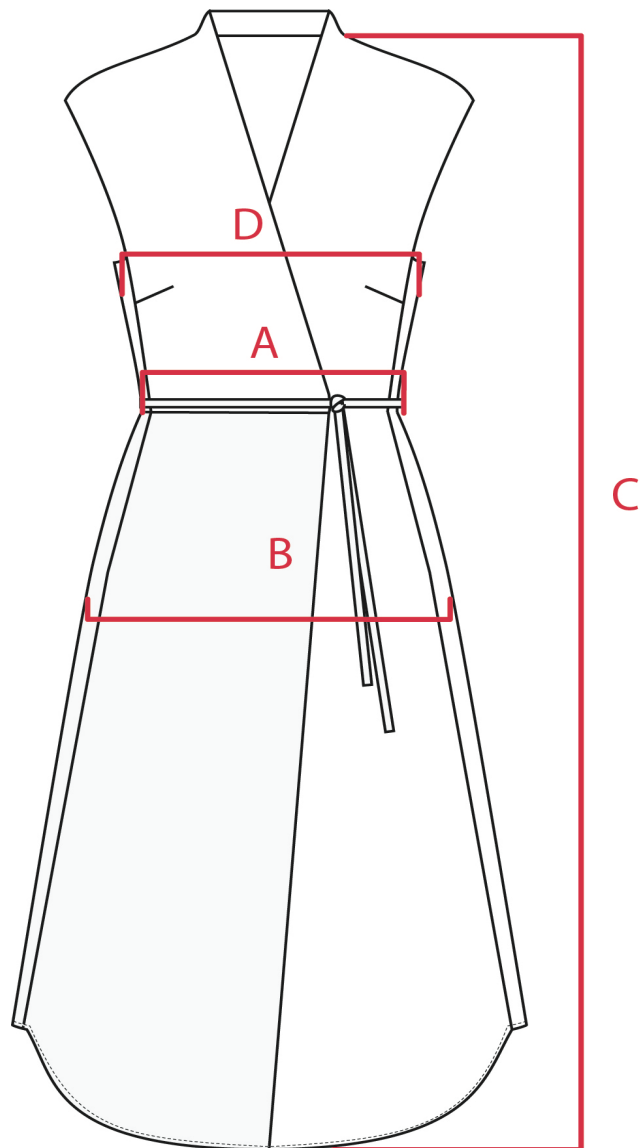


Robe ERMELLINA, Mellanzana



Mesures en cm sur le vêtement

taille	D : 1/2 tour de poitrine	A : 1/2 tour de taille	B : 1/2 tour de hanches	C : longueur milieu dos depuis la base de la nuque
S	42-46	34-37	52-55	110
M	44-49	37-40	55-58	111
L	48-52	40-43	58-61	111

Vos mensurations en cm

taille	tour de poitrine	tour de taille	tour de hanches	
S	jusqu'à 92 cm	66-73	jusqu'à 106 cm	
M	jusqu'à 98 cm	73-80	jusqu'à 112 cm	
L	jusqu'à 104 cm	80-86	jusqu'à 118cm	